

Technisches Datenblatt

Produktmerkmale



Aufschnittmaschine, Messer 250 mm glatt

Modell	SAP -Code	00001184
---------------	------------------	----------

- Klingentyp: glatt
- Klingendurchmesser [mm]: 250
- Dicke schneiden [mm]: 0 - 14
- Nützlicher Schnitt [MM]: 230 x175
- Übertragungsart: Schnecke
- Material: Aluminium
- Schutzabdeckung: transparentes Plexiglas
- Sicherheitselement: Motor mit Ventilator und Sicherung gegen Überhitzung
Klingenabdeckung aus rostfreiem Stahl
transparenter Fingerschutz
- Geeigneter Verbraucher: für kleineren Betrieb geeignet
- Tabellenposition: schräg
- An / aus Schalter: Ja
- Kontinuierliche Arbeitsgrenze: unbegrenzte Betriebszeit

SAP -Code	00001184	Wird geladen	230 V / 1N - 50 Hz
Netzbreite [MM]	525	Klingentyp	glatt
Nettentiefe [MM]	425	Klingendurchmesser [mm]	250
Nettohöhe [MM]	380	Dicke schneiden [mm]	0 - 14
Nettogewicht / kg]	14.00	Nützlicher Schnitt [MM]	230 x175
Power Electric [KW]	0.155		

Technisches Datenblatt

Technische Zeichnung



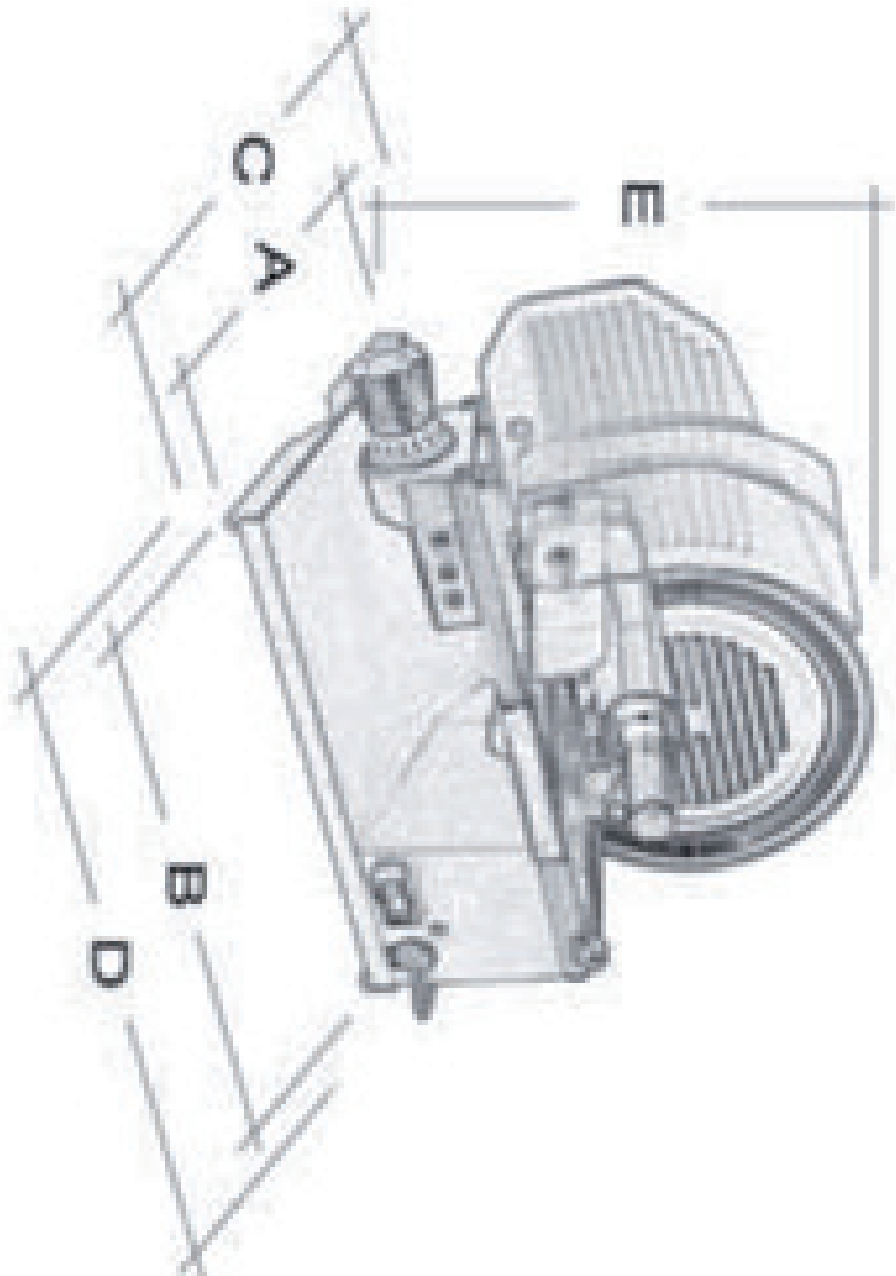
Aufschnittmaschine, Messer 250 mm glatt

Modell

SAP -Code

00001184

Model	A	B	C	D	E
GMS 220	275	375	380	445	370
GMS 250	275	430	425	525	380
GMS 275 XL	350	490	480	510	400
GMS 300	350	490	480	580	515





Aufschnittmaschine, Messer 250 mm glatt

Modell

SAP -Code

00001184

1

Aluminiumlegierkörper

Robustheit
Reinheit

- langes Leben
- Sehr einfache Wartung

2

Schneckengetriebe

langes Leben

- Aufgrund des Wurmkonvertiten und eines stärkeren Motors ist es möglich, de facto kontinuierlich zu verwenden

3

Messer Antiadhez

Kleinere Haftung von geschnittenem Essen an Messer

- Das Messer kann noch weichere Lebensmittel geschnitten werden, was Kosten und Zeit spart

4

Fan -Kühlmotor mit Überhitzungssicherung

eine größere Kapazität von verarbeiteten Lebensmitteln
langes Leben

- Dank der Kühlung kann länger funktionieren
- Aufgrund der Abkühlung weniger Risiko von Überhitzung und Motorschäden

5

Finger

hohe Verkehrssicherheit

- Die Fingerabdeckung minimiert das Risiko von Verletzungen und zusätzlichen Kosten

6

Das abrasive Gerät enthalten

Garantierte Schärfe des Messers
Schnelle Wartung

- Es gibt keine zusätzlichen Kosten für externes Schleifen
- Einfache Wartung
- sofortige Lösung
- Zeiteinsparung

Technisches Datenblatt

technische Parameter



Aufschnittmaschine, Messer 250 mm glatt

Modell

SAP -Code

00001184

1. SAP -Code:

00001184

2. Netzbreite [MM]:

525

3. Nettentiefe [MM]:

425

4. Nettohöhe [MM]:

380

5. Nettogewicht / kg]:

14.00

6. Bruttobreite [MM]:

580

7. Grobtiefe [MM]:

480

8. Bruttohöhe [MM]:

460

9. Bruttogewicht [kg]:

18.00

10. Gerätetyp:

Elektrisches Gerät

11. Material:

Aluminium

12. Power Electric [KW]:

0.155

13. Wird geladen:

230 V / 1N - 50 Hz

14. Steuertyp:

mechanisch

15. Schutzabdeckung:

transparentes Plexiglas

16. Sicherheitselement:

Motor mit Ventilator und Sicherung gegen Überhitzung
Klingenabdeckung aus rostfreiem Stahl
transparenter Fingerschutz

17. Geeigneter Verbraucher:

für kleineren Betrieb geeignet

18. Motorschutz:

Ventilator und Sicherung gegen die Überhitzung

19. Verstellbare Füße:

Ja

20. Hauptschalter:

Ja

21. Übertragungsart:

Schnecke

22. Klingentyp:

glatt

23. Klingendurchmesser [mm]:

250

24. Nützlicher Schnitt [MM]:

230 x175

25. An / aus Schalter:

Ja

26. Kontinuierliche Arbeitsgrenze:

unbegrenzte Betriebszeit

Technisches Datenblatt

technische Parameter



Aufschnittmaschine, Messer 250 mm glatt

Modell

SAP -Code

00001184

27. Abnehmbarer Bewegungstisch:

Ja

31. Schärfergerät:

gegen Aufpreis

28. Anti-adhäsive Klingenbehandlung:

Ja

32. Klingenhärte:

58-59 HRC

29. Tabellenposition:

schräg

33. Dicke schneiden [mm]:

0 - 14

30. Klingenabdeckmaterial:

Edelstahl